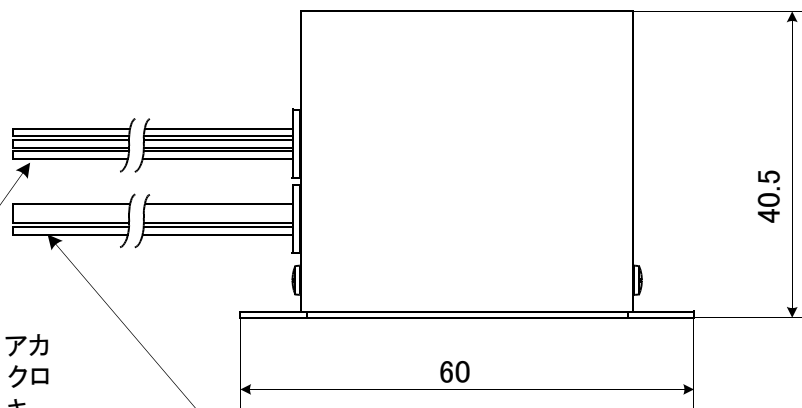
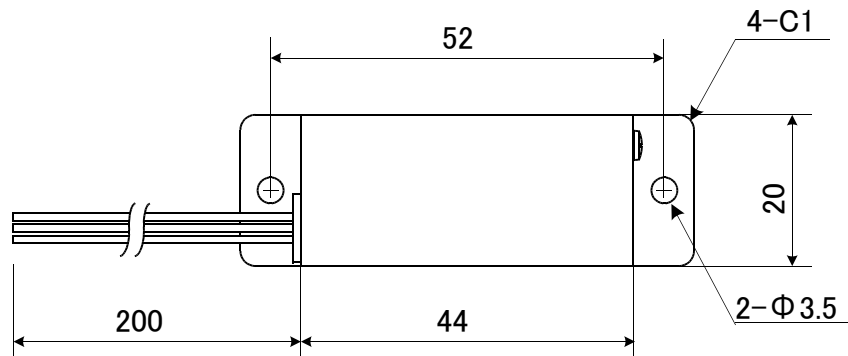


外形寸法図



INPUTケーブル

V in      UL1007 AWG22 アカ  
 GND(CASE) UL1007 AWG20 クロ  
 CONT.    UL1007 AWG22 キ  
 6Vout    UL1007 AWG22 ダイ

OUTPUTケーブル

Vout(H.V) UL3239 AWG22 シロ  
 GND(CASE) UL1007 AWG20 クロ