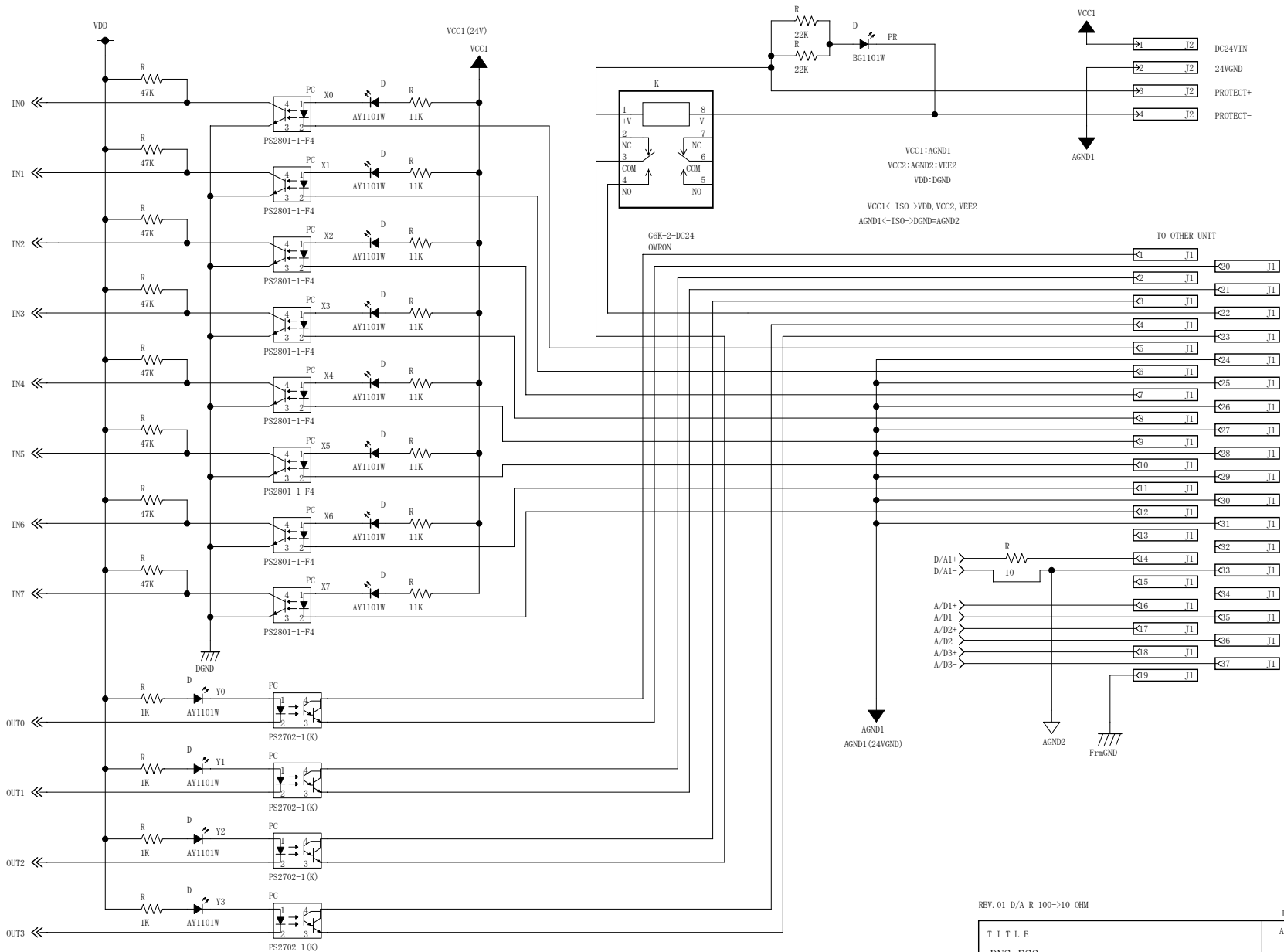


H8CPU



VCC1:AGND1  
 VCC2:AGND2:VEE2  
 VDD:DGND  
 VCC1<-ISO->VDD, VCC2, VEE2  
 AGND1<-ISO->DGND=AGND2

TO OTHER UNIT

- <1> J1
- <20> J1
- <21> J1
- <22> J1
- <23> J1
- <24> J1
- <25> J1
- <26> J1
- <27> J1
- <28> J1
- <29> J1
- <30> J1
- <31> J1
- <32> J1
- <33> J1
- <34> J1
- <35> J1
- <36> J1
- <37> J1

REV.01 D/A R 100-210 OHM

Effect2.0

TITLE		APPROVED	
DNS-PS2			
IF CIRCUIT			
SIZE	NUMBER	Page /	
A4	C739-IF		
DATE	2010/12/01	UPDATE	10/12/01
			Rev. 01
DRAWN			
三浦 広志			